

# PH3800XXL

# NUOVA

# SERIE

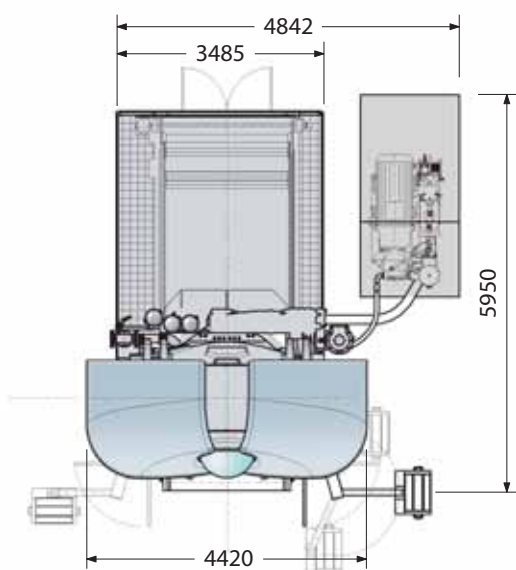
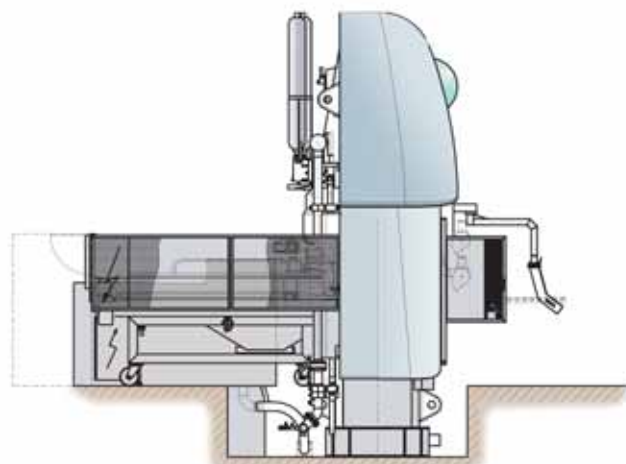
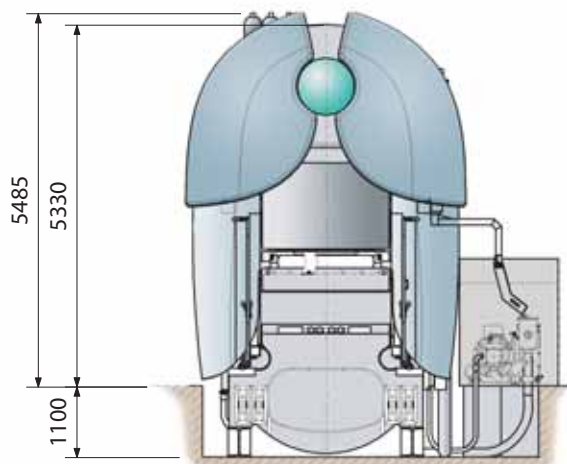
# IMOLA

**NEW IMOLA SERIES - NUEVA SERIE IMOLA**

新型伊莫拉系列压机



**SACMI**



# PH3800XXL

## NUOVA SERIE IMOLA

NEW IMOLA SERIES - NUEVA SERIE IMOLA

新型伊莫拉系列压机

### TECHNICAL DATA - DATI TECNICI - DATOS TÉCNICOS - 技术数据

Max pressing force Forza di pressatura Fuerza máxima de prensado 最大压制力	kN	38.000	Standard die heating Riscaldamento stampi standard Calentamiento de los moldes standard 标准模具加热	kW	60
Clearance between columns Luce libera orizzontale Luz libre entre las columnas 立柱间距	mm	2.450	Oil quantity for hydraulic system Quantità di olio per impianto oleodinamico Cantidad de aceite para circuito hidráulico 液压系统油量	Lt	1.400
Max plunger stroke Corsa traversa mobile Máxima carrera travesaño 冲头最大行程	mm	180	Number of cycles up to Numero cicli fino a Número de ciclos hasta 工作循环次数		18/min
Effective ejector stroke Corsa utile estrattore Carrera útil del extractor 脱模装置有效行程	mm	74	Oil cooling water (20°C) Acqua raffreddamento (20°C) Agua enfriamiento aceite (20°C) 液压油冷却水量 (20°C)	lt	80/min
Maximum ejector force Forza max estrattore SPE Fuerza máxima del extractor SPE装置最大顶出力	kN	150	Total net weight Peso totale corpo pressa Peso neto total 压机机身总重量	ton	100
Installed power in motors Potenza elettrica installata motori (50 Hz) Potencia eléctrica motores instalada 马达装机功率	kW	144			